

反転用モーター (ブレーキ付)
44.0V, 60Hz, 3.7kw, 4P

インバーターモーター (安川電機)
44.0V, 60Hz, 110kw, 4P

7-φ22
M16アンカーボルト用

防護カバー用エアシリンダー
φ63×400ST

加圧用エアシリンダー
φ320×830ST

磁歪センサー

非常停止ボタン

材料投入口寸法
540×505

混合槽傾斜度
1.5°

1290
1480
1920
190
193.3
261.2

3570
2415
1385
560
825
325

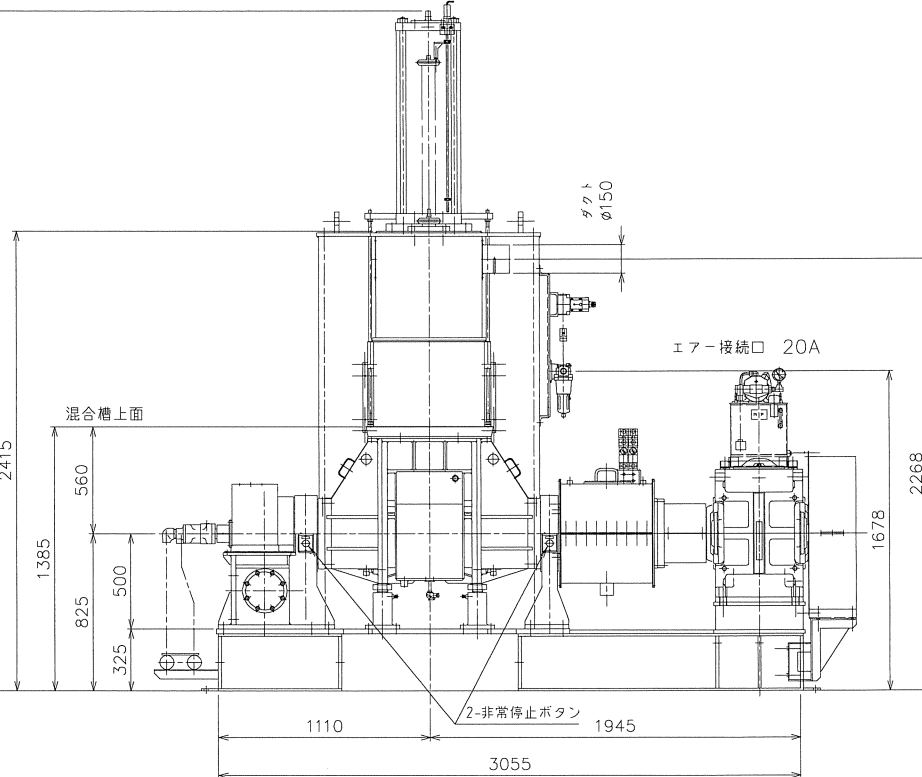
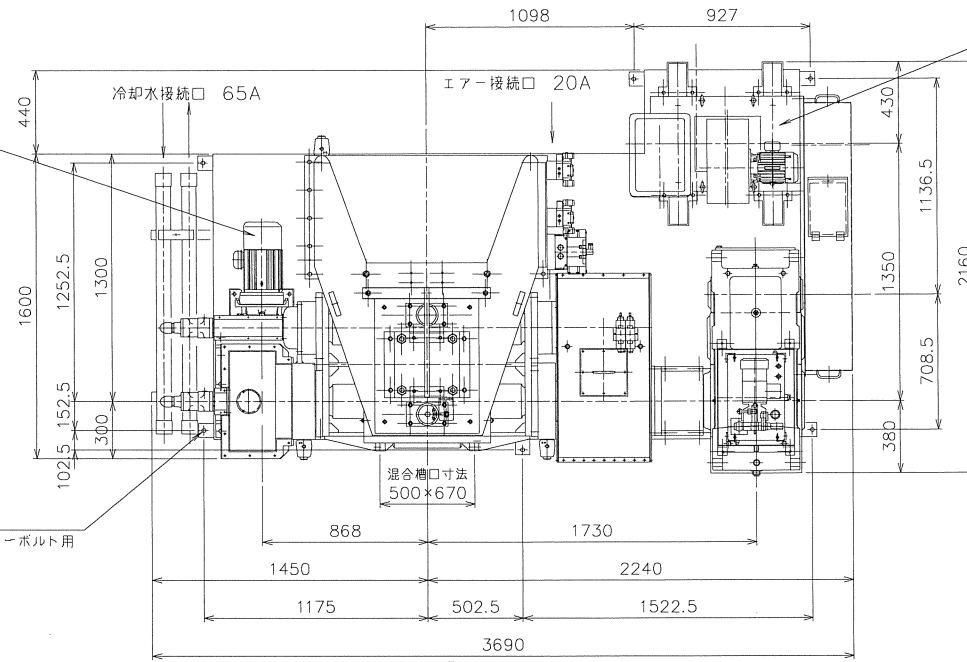
混合槽上面

1110
1945
3055

ダクト
φ150

エア接続口 20A

2-非常停止ボタン



MACHINE TYPE & ITEM
IDS75-150MBDX型 加圧式ニーダー

全体組立図

APPROVED BY	DRAWN BY	SCALE
		1:20
DESIGNED BY	CHECKED BY	DATE
		2022/06/16
		DRAWING NO.
		M-45701S

用紙 A2

TOSHIN CO.,LTD.